

1133

Выключатели судовые из латуни. HNA-стандарт

- латунные выключатели для установки на палубу
- высокая коррозионная стойкость
- повышенная герметичность

IP56

220V

10A

Описание:

Серия судовых выключателей для наружной установки выполнена из латуни. Материал корпуса обеспечивает защиту внутреннего механизма выключателя от внешних воздействий окружающей среды и обладает высокой коррозионной стойкостью. Разнообразие расположения кабельных вводов позволяет выбрать наиболее подходящий вариант.

Версии:

«P» - двухполюсный выключатель
«WE» - однополюсный переключатель

Степень защиты: IP56

Оборудование:

кабельные вводы M24x1,5/Z14; дополнительный болт заземления внутри корпуса; отливка с резьбой M4 снаружи корпуса для дополнительного заземления

Монтаж:

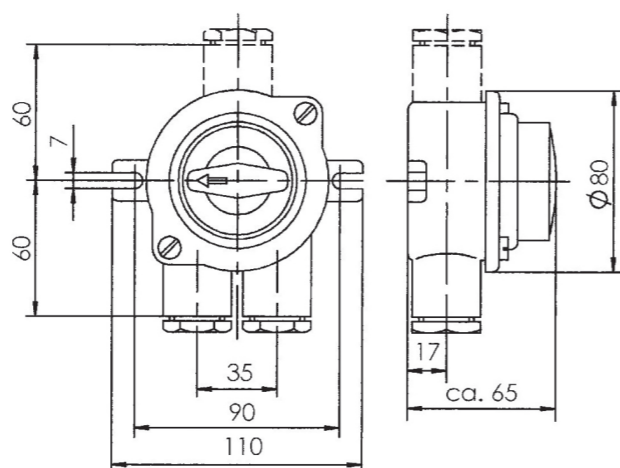
2 монтажные проушины в основании корпуса для болта M6

Дополнительно:

«S» - многополюсный выключатель
«K» - выключатель на четыре цепи
двухполюсный выключатель на 16A



1133/2/P



1133/3/P

1138

Выключатели судовые из латуни. HNA-стандарт

- латунные выключатели для установки на палубу
- высокая коррозионная стойкость
- повышенная герметичность

IP56

220V

10A

Описание:

Серия судовых выключателей с индикаторной лампой для наружной установки выполнена из латуни. Материал корпуса обеспечивает защиту внутреннего механизма выключателя от внешних воздействий окружающей среды и обладает высокой коррозионной стойкостью. Индикаторная лампа с цоколем E14 и линзой красного цвета.

Версии:

«P» - двухполюсный выключатель
«WE» - однополюсный переключатель

Степень защиты: IP56

Оборудование:

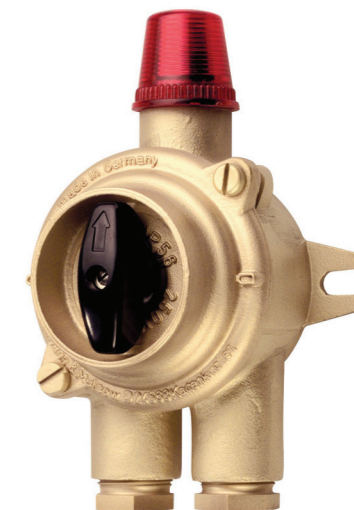
кабельные вводы M24x1,5/Z14; дополнительный болт заземления внутри корпуса; отливка с резьбой M4 снаружи корпуса для дополнительного заземления

Монтаж:

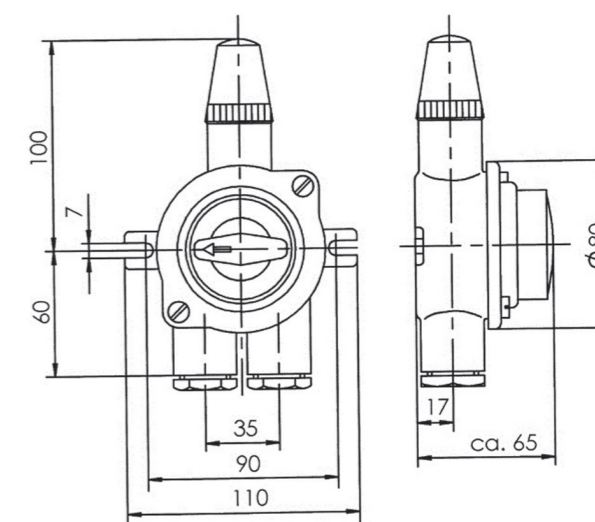
2 монтажные проушины в основании корпуса для болта M6

Дополнительно:

«S» - многополюсный выключатель
«K» - выключатель на четыре цепи
двухполюсный выключатель на 16A
линза для индикатора зеленого цвета



1138/P



1138

Тип	Описание	Ток	Расположение вводов	Вес, кг	Артикул
1133/P	Выключатель 2 полюса, 1 ввода	10A	♀	0.8	10010531
1133/2/P	Выключатель 2 полюса, 2 ввода	10A	♀	0.9	10010532
1133/2/P	Выключатель 2 полюса, 2 ввода	16A	♀	0.9	10011731
1133/D/P	Выключатель 2 полюса, 2 ввода	10A	♂	0.9	10010533
1133/3/P	Выключатель 2 полюса, 3 ввода	10A	♀	1.0	10010534
1133/WE	Переключатель 1 полюс, 1 ввода	10A	♀	0.8	10010541
1133/2/WE	Переключатель 1 полюс, 2 ввода	10A	♀	0.9	10010542

Тип	Описание	Ток	Расположение вводов	Вес, кг	Артикул
1138/P	Выключатель 2 полюса, 2 ввода	10A	♀	1.0	10010535
1138/WE	Переключатель 1 полюс, 2 ввода	10A	♀	1.0	10010545